



S310+

通用型矢量变频器

TECO 上海东元德高电机有限公司 (中国区)

上海地址：上海市中山西路1279弄6号楼国峰科技大厦321室
电 话：021-51168255
售后中心：江苏省无锡市新吴区高浪东路29号
电 话：0510-85227555-5378

代理/经销联络处



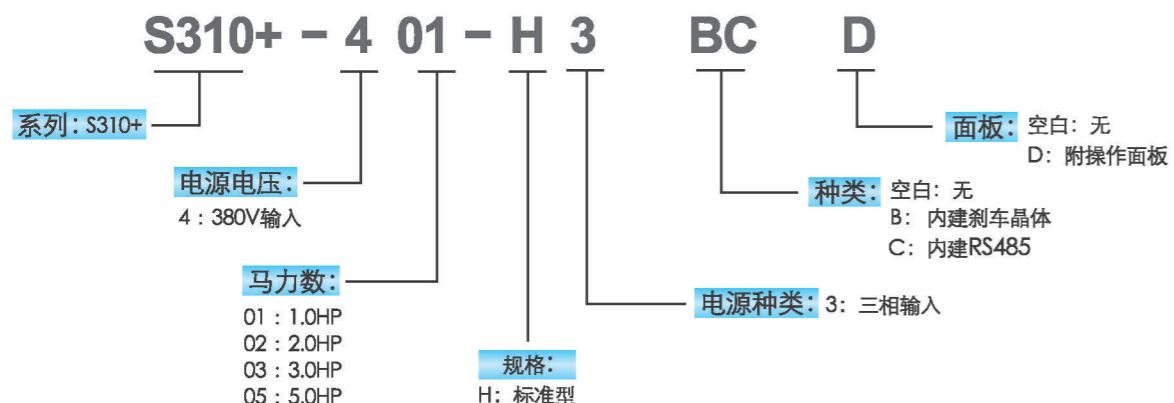
VER: 1.0-2018-04

S310+ 系列变频器

- 新增无传感器矢量控制
- 新增S曲线加减速功能
- 自动转矩补偿
- 自动滑差补偿
- 使用高精度电阻作为电流侦测元件



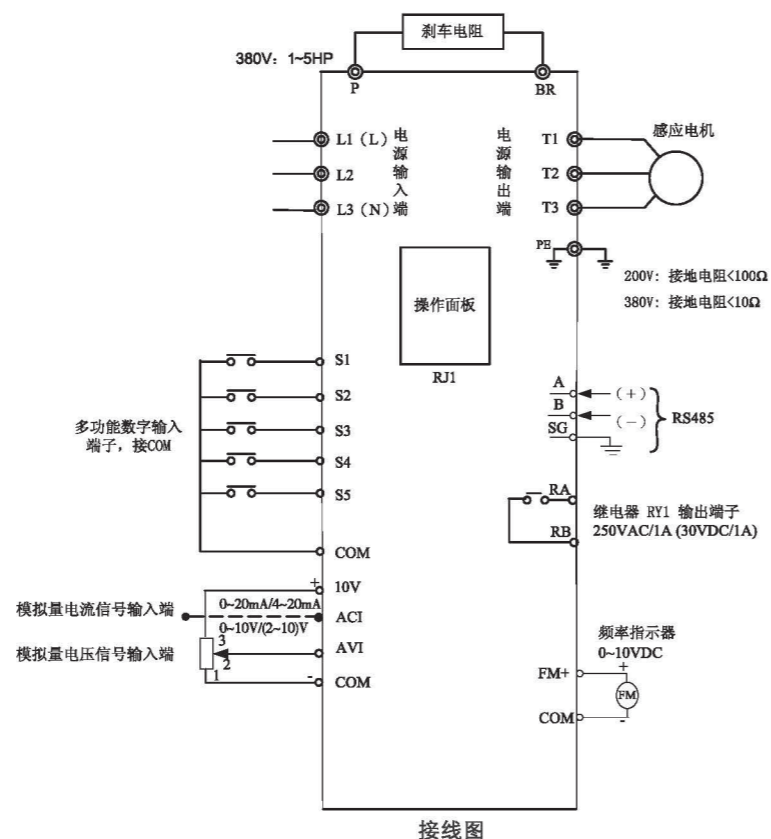
S310+ 型号说明



S310+ 型号规格

三相, 380~480V机种

| 型号:S310+-□□□-XXX | 401 | 402 | 403 | 405 |
|------------------|---------------------------------|------|------|------|
| 马力数(HP) | 1 | 2 | 3 | 5 |
| 适用电机容量(KW) | 0.75 | 1.5 | 2.2 | 3.7 |
| 额定电流(A) | 2.3 | 3.8 | 5.2 | 8.8 |
| 额定容量(KVA) | 1.7 | 2.9 | 4.0 | 6.7 |
| 输入电压范围 | 三相380~480V-15%~+10%, 50/60Hz±5% | | | |
| 输出电压范围 | 三相0~480V | | | |
| 输入电流(A) | 4.2 | 5.6 | 7.3 | 11.6 |
| 净重(KG) | 1.33 | 1.35 | 2.22 | 2.25 |
| 允许瞬停时间(秒) | 1.0 | 2.0 | 2.0 | 2.0 |

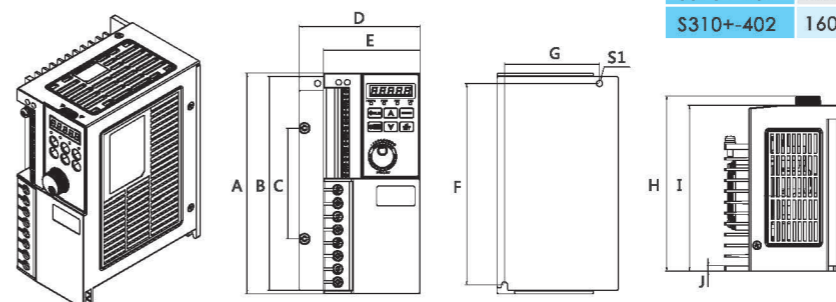


S310+ 标准规格

| 项目 | 规格 | |
|--------|--|---|
| 控制方式 | V/F, Sensorless vector控制 | |
| 频率控制 | 范围 | 0.01~400.00 Hz, 可用参数设定 |
| | 设定分辨率 | 数位式: 0.01Hz; 模拟式: 0.06Hz/60Hz(10bit) |
| | 操作面板设定方式 | 可直接用▲▼设定或以键盘上的电位器旋钮设定 |
| | 显示功能 | 五位LED及状态指示灯; 可显示频率/变频器参数/故障记录/程序版本等 |
| | 外部信号设定方式 | 外接可变电阻输入(0-10V/4-20mA等) 2-10V/0-20mA TM2端子台上的多功能接点可作段速控制或自动程序运转功能 |
| 频率限制功能 | 频率上/下限 | |
| 一般控制 | 载波频率 | 1~12 kHz |
| | V/F模式 | 6条固定曲线、1条任意曲线 |
| | 加减速控制 | 加减速时间(0.1-3600秒) |
| | 多功能模拟输出 | 有5种功能 |
| | 多功能输入 | 有16种功能 |
| | 多功能输出 | 有8种功能 |
| 其它功能 | 瞬停再启动、过负载检出、8段速、2/3线制控制、转矩补偿、滑差补偿、频率上/下限、通信控制 (Modbus从站连接与PC/PDA连接)、异常复归 | |
| 通信控制 | 1、可以RS485控制 2、可作1对1或1对多(仅用于RS485通信)控制 3、可设定波特率/停止位/校验位/数据位 | |
| 制动转矩 | 约20%, 标准型机种内含制动晶体管加制动电阻后可达100%以上 | |
| 运转温度 | -10~40°C | |
| 保存温度 | -20~60°C | |
| 湿度 | 0-95%相对湿度(不结露) | |
| 耐振动 | 1G (9.8m/s ²) | |
| 保护等级 | IP20 | |
| 保护功能 | FUSE熔断保护 | 保险丝熔断后电机停止 |
| | 过电压 | 380V级: 直流电压 > 820V |
| | 低电压 | 380V级: 直流电压 < 380V |
| | 瞬间停电再启动 | 瞬停后可以速度追踪方式在启动 |
| | 失速防止 | 加速/减速/运转中失速防止保护 |
| | 输出端短路 | 电子线路保护 |
| 其它功能 | 散热片过热保护、过转矩侦测、故障接点控制、反转限制、开机后直接启动及故障复归的限制、参数锁定。 | |

S310+ 外观尺寸图

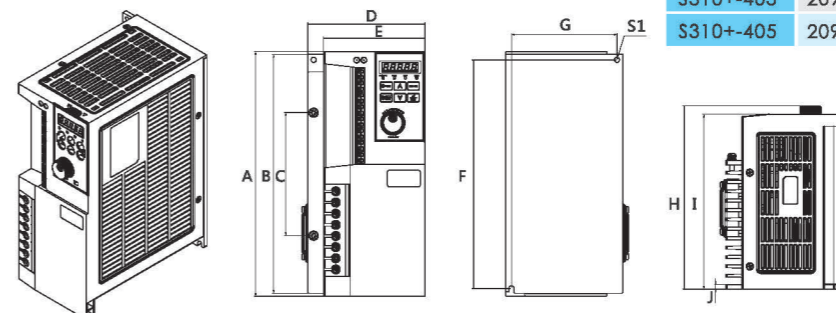
S310+-401/402



单位: mm

| 型号 | A | B | C | D | E | F | G | H | I | J | S1 |
|-----------|-----|-----|----|----|------|-----|----|-------|-----|---|------|
| S310+-401 | 160 | 150 | 80 | 79 | 70.2 | 146 | 69 | 126.9 | 120 | 4 | φ4.5 |
| S310+-402 | 160 | 150 | 80 | 88 | 70.2 | 146 | 69 | 126.9 | 120 | 4 | φ4.5 |

S310+-403/405



单位: mm

| 型号 | A | B | C | D | E | F | G | H | I | J | S1 |
|-----------|-----|-----|-----|------|------|-----|----|-------|-------|---|------|
| S310+-403 | 209 | 204 | 105 | 100 | 86.4 | 195 | 90 | 156.4 | 149.5 | 4 | φ4.5 |
| S310+-405 | 209 | 204 | 105 | 105* | 86.4 | 195 | 90 | 156.4 | 149.5 | 4 | φ4.5 |

* 加风扇尺寸